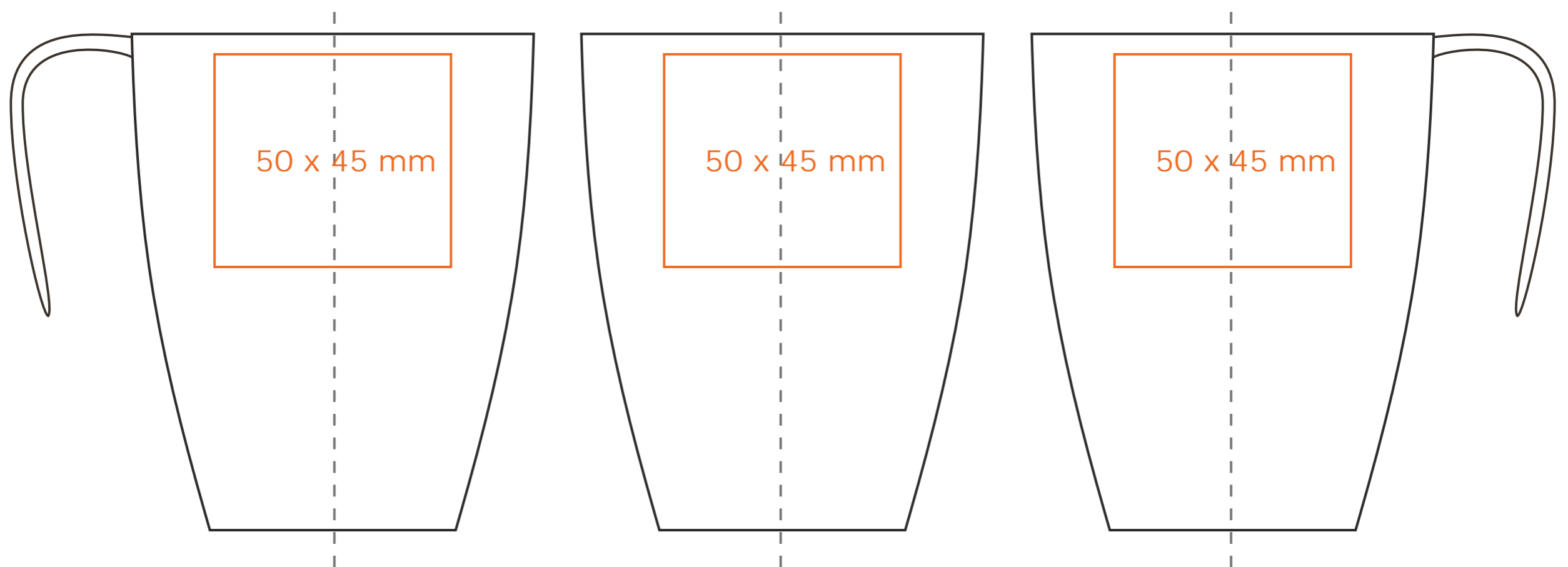


M/073 **Swan**

250 ml / h: 105 mm / Ø 85 mm



Nadruk wewn trz na ciance - 30 x 10 mm
 Nadruk wewn trz na dnie - Ø 30 mm

*W przypadku projektów dla kalkomanii wybiegających poza standardow
 powierzchni nadruku prosimy o kontakt z działem handlowym.

[Jak należy przygotować projekty do druku](#)

legenda

— Nadruk kalkomani (Transfer Print)
 — Piaskowanie (Sensitive Touch)